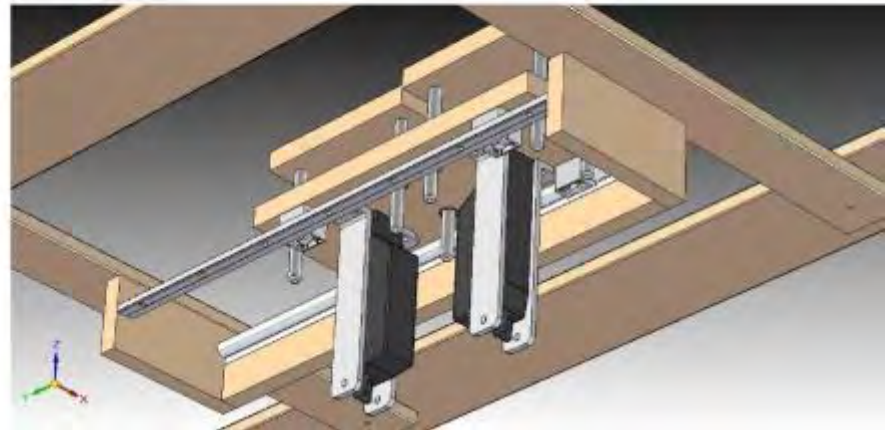
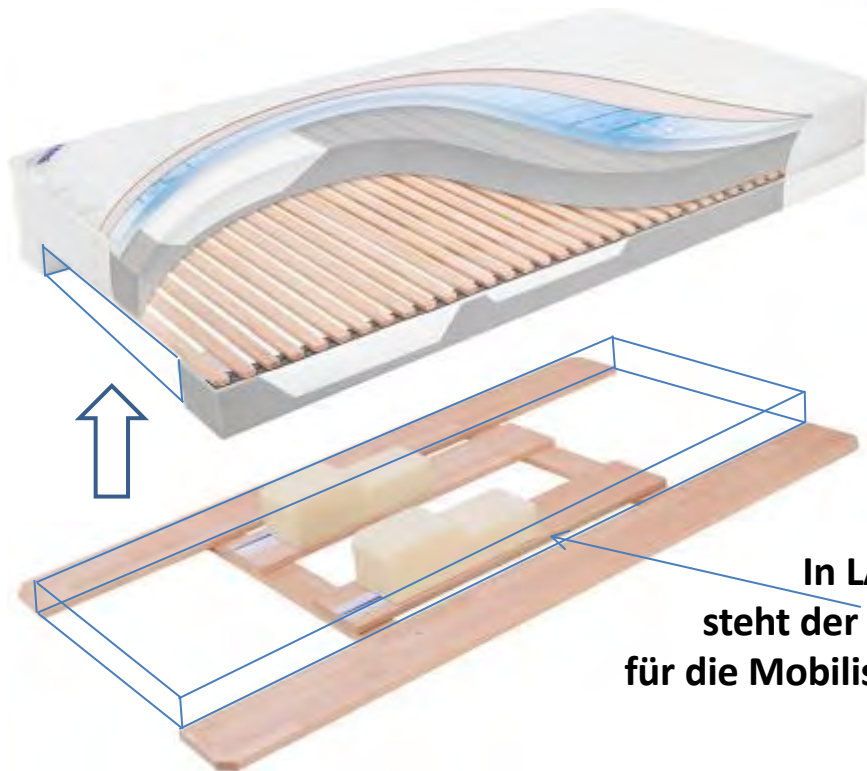


**LAROMED**  
Mobilisierungselemente  
sind fertig und können  
vorgeführt werden.



In LAROMED Pflegebetten  
steht der **blau** gekennzeichnete Raum  
für die Mobilisierungselemente zur Verfügung.